

ویژه کارکنان بهداشت و درمان



جمهوری اسلامی ایران
وزارت بهداشت درمان و آموزش پزشکی
معاونت بهداشت

دستور عمل مراقبت و درمان بیماران مشکوک / مبتلابه وبا



مرکز مدیریت بیماریهای واگیر

با همکاری آزمایشگاه مرجع سلامت

خرداد ۱۴۰۳

مجموعه دستور عمل های کرده بیماری های منتقله از آب و غذا و عفونت های پاراستانی

کد: ۳۰۳۰۱

ICDC

<https://icdc.behdasht.gov.ir>

اعضاء محترم کمیته کشوری بیماریهای منتقله از آب و غذا که مسئولیت تدوین و به روز رسانی این دستور عمل کشوری را بر عهده داشته اند (به ترتیب حروف الفبا)

آقای مهندس ایوب بیگی، رئیس اداره بهداشت مواد غذایی مرکز سلامت محیط و کار
آقای دکتر سیروس جعفری، متخصص بیماریهای عفونی و عضو هیات علمی دانشگاه علوم پزشکی تهران
آقای دکتر امیرحسین حسینی، فوق تخصص گوارش کودکان و عضو هیات علمی دانشگاه علوم پزشکی شهید بهشتی
آقای دکتر فرزین خورش، متخصص بیماریهای عفونی و عضو هیات علمی دانشگاه علوم پزشکی اصفهان
خانم دکتر مرجان رهنمای فرزانی، متخصص پاتولوژی و مدیر آزمایشگاه رفرانس آزمایشگاه مرجع سلامت
آقای دکتر محمد رهبر، متخصص میکروب شناسی پزشکی و رئیس آزمایشگاه میکروب شناسی آزمایشگاه مرجع سلامت کشور
آقای دکتر محمد زینلی، متخصص انگل شناسی، رئیس گروه بیماریهای منتقله از آب و غذا مرکز مدیریت بیماریهای واگیر

آقای دکتر شکرالله سلمان زاده، متخصص بیماریهای عفونی و عضو هیات علمی دانشگاه علوم پزشکی جندی شاپور اهواز
آقای مهندس غلامرضا شقاقی، رئیس گروه بهداشت آب و فاضلاب مرکز سلامت محیط و کار
آقای دکتر بابک عشرتی، متخصص اپیدمیولوژی و معاون فنی مرکز مدیریت بیماریهای واگیر
آقای دکتر ابراهیم قادری، متخصص اپیدمیولوژی و عضو هیات علمی دانشگاه علوم پزشکی کردستان
آقای دکتر بهزاد محسن پور، متخصص بیماریهای عفونی و عضو هیات علمی دانشگاه علوم پزشکی کردستان
خانم فرناز مستوفیان، کارشناس مسئول برنامه ایمنی بیمار مرکز مدیریت بیمارستانی و تعالی خدمات بالینی
آقای دکتر حسین معصومی اصل، فوق تخصص بیماریهای عفونی کودکان و عضو هیات علمی دانشگاه علوم پزشکی ایران
آقای دکتر محسن مقدمی، متخصص بیماریهای عفونی و عضو هیات علمی دانشگاه علوم پزشکی شیراز
آقای دکتر محمود نبوی، متخصص بیماریهای عفونی و عضو هیات علمی دانشگاه علوم پزشکی شهید بهشتی
آقای دکتر مسعود یونسیان، متخصص اپیدمیولوژی و عضو هیات علمی دانشگاه علوم پزشکی تهران

کارشناسان مرکز مدیریت بیماریهای واگیر و آزمایشگاه مرجع سلامت که مسئولیت تدوین و به روز رسانی این دستور عمل کشوری را بر عهده داشته اند (به ترتیب حروف الفبا)

خانم رقیه صبوریان، کارشناس ارشد آزمایشگاه مرجع سلامت
آقای هیوا عبدالله پور، کارشناس مسئول بیماریهای منتقله از آب و غذا، مرکز مدیریت بیماریهای واگیر
خانم دکتر کیانوش کمالی، کارشناس مسئول بیماریهای منتقله از آب و غذا، مرکز مدیریت بیماریهای واگیر
خانم دکتر مریم مسعودی فر، کارشناس مسئول بیماریهای منتقله از آب و غذا، مرکز مدیریت بیماریهای واگیر
آقای دکتر محمد رضا منتظر خراسان، کارشناس مسئول بیماریهای منتقله از آب و غذا، مرکز مدیریت بیماریهای واگیر

فهرست:

۴	مقدمه.....
۴	نظام مراقبت وبا.....
۵	تعاریف.....
۵	○ اسهال حاد آبکی.....
۵	○ مورد مشکوک و قطعی وبا.....
۶	○ طبقه بندی موارد وبا بر اساس منشاء جغرافیایی عفونت.....
۷	○ ارتباط اپیدمیولوژیک در وبا.....
۷	○ طغیان وبا.....
۸	○ حذف وبا.....
۸	○ مناطق آندمیک(بومی) وبا.....
۹	○ مناطق Hot Spot از نظر وبا.....
۹	اندیکاسیون های نمونه گیری از نظر التور در نظام مراقبت کشوری.....
۱۰	رسیدگی به بیماران مشکوک و مبتلا به وبا.....
۱۰	○ مراحل رسیدگی به بیماران مشکوک به وبا.....
۱۱	○ جدول ارزیابی وضعیت دهیدراتاسیون بیماران.....
۱۲	○ راهنمای درمان بیماران بدون دهیدراتاسیون.....
۱۳	○ راهنمای جبران مایعات بیماران مبتلا به دهیدراتاسیون متوسط.....
۱۴	○ راهنمای جبران مایعات بیماران دچار دهیدراتاسیون شدید.....
۱۵	○ رژیم های آنتی بیوتیکی برای درمان وبا.....
۲۰	کنترل عفونت در مراکز ارائه خدمات /مراقبت سلامت.....
۲۱	پیوست ها.....
	پیوست ۱ :
۲۲	اصول نمونه گیری و ارسال نمونه ها به آزمایشگاه.....
۲۳	○ مدفوع تازه.....
۲۲	○ سواب مدفوع.....
۲۴	○ سواب مقعدی.....
۲۴	○ نگهداری نمونه بعد از نمونه گیری.....
۲۵	○ محیط انتقالی Cary-Blair برای نمونه مدفوع.....
۲۶	○ برچسب گذاری نمونه های بالینی.....
۲۶	○ آماده کردن نمونه ها برای ارسال.....
۲۶	○ بسته بندی و انتقال نمونه های بالینی.....
۲۸	○ فلوجارت مراحل ارجاع نمونه های مشکوک به ویبریو کلرا جهت تایید تشخیص.....
	پیوست ۲ :
۲۹	فرم های بررسی در نظام کشوری مراقبت بیماری وبا.....
۴۰	فلوجارت بررسی بیمار مشکوک به وبا.....

وبا (Cholera) یک عفونت اسهالی حاد است که به دنبال خوردن آب یا غذای آلوده به باکتری ویبریوکلا ایجاد می شود. این بیماری اساساً با دسترسی ناکافی به آب آشامیدنی ایمن و سیستم جمع آوری فاضلاب نامناسب ارتباط دارد. بیماری از سرایت پذیری بالایی برخوردار است. اگرچه اغلب افراد آلوده علائم بالینی نداشته یا علائم خفیف دارند و میتوانند با موفقیت درمان شوند لیکن در مواردی نیز به دنبال بروز علائم اسهال حاد آبکی شدید میتواند با مرگ و میر و ناتوانی بالایی توأم و در عرض چند ساعت منجر به مرگ بیمار شود، همچنین با توجه به شرایط جمعیت و منطقه درگیر این امکان را دارد که به سرعت گسترش یابد.

بیماری هنوز در دنیا به عنوان یک تهدید برای سلامت عمومی جوامع محسوب می شود. طبق اعلام سازمان جهانی بهداشت میزان بروز اسهال حاد آبکی و بیماری وبا طی سال های اخیر از روند افزایشی برخوردار بوده است به گونه ای که از سال ۲۰۲۱ میزان بروز و پراکندگی جغرافیایی این بیماری افزایش یافته و در سال ۲۰۲۳ در مجموع ۷۸۷۸۱۳ مورد ابتلا به وبا و ۵۵۸۶ مورد مرگ از ۳۱ کشور در دنیا گزارش شده است.

روند افزایشی بیماری به ویژه در مناطق شرق مدیترانه و آفریقا بیشتر بوده است. سازمان جهانی بهداشت و وضعیت کنونی بیماری وبا در دنیا را نشان دهنده احتمال تجدید حیات هفتمین پاندمی این بیماری اعلام و وبا را همچنان به عنوان یک تهدید جهانی برای سلامت عمومی اعلام نموده است. کاهش مرگ و میر، مهار و جلوگیری از شیوع گسترده بیماری، به حداقل رساندن تأثیر اپیدمی ها بر جوامع و در عین حال تداوم خدمات ضروری بهداشتی و اجتماعی به عنوان اهداف اصلی برنامه جهانی آمادگی و پاسخ به وبا اعلام شده است.

انتقال این بیماری کاملاً با شرایط بهداشتی نامناسب شامل عدم دسترسی کافی و مناسب به آب سالم و تسهیلات دفع بهداشتی فاضلاب مرتبط می باشد. نواحی پر جمعیت حاشیه شهر، کمپ های تعبیه شده برای جمعیت های داخلی جا به جا شده (به عنوان مثال در شرایط وقوع بلایای طبیعی) و یا کمپ های جمعیت های مهاجرین در صورت عدم دسترسی به حداقل ملزومات مورد نیاز شامل آب سالم و فاضلاب بهداشتی، مناطقی هستند که به طور قابل توجهی در معرض خطر این بیماری قرار دارند.

پیشگیری و کنترل این بیماری مستلزم به کارگیری استراتژی چند بخشی و ترکیبی مشتمل بر اجرای نظام مراقبت، تامین آب سالم، دفع بهداشتی فاضلاب و رعایت اصول بهداشتی، جلب همکاری و مشارکت جامعه و همچنین اجرای اقدامات درمانی مناسب می باشد.

نظام مراقبت وبا:

بیماری وبا در گروه بیماری های مشمول گزارش تلفنی فوری قرار دارد. نظام مراقبت بیماری وبا در کشور نظام مراقبت مبتنی بر مراکز ارائه خدمات سلامت (Health Facility-Based Surveillance) بوده و با هر دو روش سندرمیک و اتیولوژیک اجرا میشود. نظام مراقبت این بیماری شامل شناسایی دقیق و به هنگام بیماران با تابلو بالینی سندرم اسهال حاد آبکی، نمونه گیری از موارد مشکوک به وبا، انجام بررسی آزمایشگاهی به روش کشت جهت شناسایی موارد قطعی ابتلا و همچنین انجام تستهای بررسی حساسیت ضد میکروبی در سویه های ویبریوکلا در بیماران با تشخیص قطعی وبا، ارزیابی بیمار و ارزیابی محیط، انتشار اطلاعات به ذینفعان و شرکای برنامه میباشد.

تعاریف در نظام مراقبت وبا

اسهال حاد آبکی:

اسهال حاد آبکی عبارت است از دفع ۳ بار یا بیشتر مدفوع شل یا آبکی (غیر خونی) طی ۲۴ ساعت.

مورد مشکوک به وبا:

در غیاب طغیان احتمالی یا قطعی وبا:

مورد مشکوک به وبا عبارت است از هر فرد با سن ۲ سال یا بالاتر که :

- مبتلا به اسهال حاد آبکی و کم آبی شدید باشد؛

یا

- به دلیل اسهال حاد آبکی فوت کرده باشد و هیچ علت شناخته شده دیگری به عنوان علت مرگ مطرح نباشد.

در زمان طغیان احتمالی یا قطعی وبا:

مورد مشکوک به وبا عبارت است از هر فردی که :

- دچار اسهال حاد آبکی باشد؛

یا

- به دلیل اسهال حاد آبکی فوت کرده باشد.

مورد قطعی وبا

مورد قطعی وبا عبارت است از هر فردی که:

- عفونت با ویبریوکلرا O1 یا O139 به روش کشت (شامل سرواگلوتیناسیون) یا PCR در وی تایید شده باشد.

*در شرایط وقوع طغیان محتمل یا قطعی وبا تایید ویبریوکلرا O1 یا O139 به روش کشت (شامل سرواگلوتیناسیون) یا PCR به عنوان یک مورد قطعی وبا خواهد بود ولی در شرایطی که طغیان قطعی وبا در سایر واحد/ واحدهای مراقبت گزارش نشده باشد، و هیچ ارتباط اپیدمیولوژیکی با یک مورد قطعی وبا یا منبع تماسی در سایر کشورها وجود نداشته باشد، جداسازی سویه توکسیژنیک ویبریوکلرا O1 یا O139 به عنوان مورد قطعی وبا است.

^۱ اسهال حاد به معنی آن است که طول دوره علائم ۷ روز یا کمتر باشد.

مورد وارده وبا

مورد وارده وبا عبارت است از عفونت مشکوک یا قطعی وبا که در خارج از واحد مراقبت کسب شده باشد، و مستندات اپیدمیولوژیک به دست آمده از طریق بررسی مورد، یا مستندات میکروبیولوژیک، یا هر دو، این موضوع را تایید کند. موارد وارده وبا به ۲ نوع تقسیم بندی میشوند:

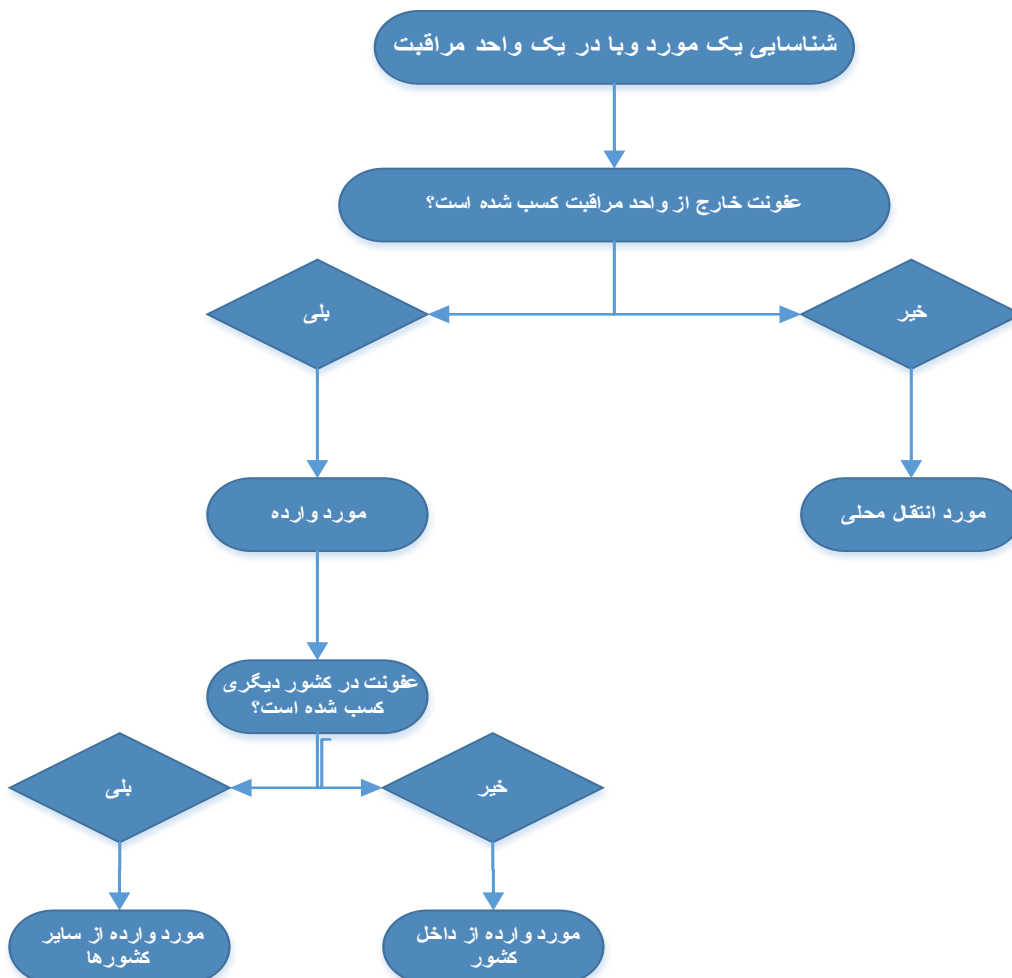
۱. موارد وارده از سایر کشورها (مواردی که عفونت در کشور دیگری کسب شده است)
۲. موارد وارده از داخل کشور (عفونت در یک واحد مراقبت دیگر ولی در داخل کشور کسب شده است)

نکته: موارد وارده از داخل کشور در تقسیم بندی نهایی کشوری به عنوان انتقال محلی طبقه بندی می شوند.

مورد انتقال محلی وبا

مورد انتقال محلی وبا عبارت است از عفونت مشکوک یا قطعی وبا که در همان واحد مراقبتی که بیمار شناسایی شده است کسب شده باشد.

فلوچارت طبقه بندی موارد وبا بر اساس منشاء جغرافیایی عفونت



ارتباط اپیدمیولوژیک

به منظور افتراق بین وقوع خوشه بیماری (cluster) با انتقال در جامعه (community transmission)؛ باید ارتباط اپیدمیولوژیک بین موارد وبا بررسی شود.

مورد وبا مرتبط از نظر اپیدمیولوژیک

مورد وبا مرتبط از نظر اپیدمیولوژیک، زمانی گفته خواهد شد که بیمار مبتلا به وبا طی ۵ روز قبل از بروز بیماری :

- با حداقل ۱ بیمار قطعی وبا که در طول دوره عفونت زایی بوده است تماس داشته و تماس وی از نوعی بوده است که به طور قابل قبولی میتواند خطر انتقال عفونت را به همراه داشته باشد (طبق موارد زیر)

یا

- با همان منبعی که موجب بروز عفونت در موارد قطعی وبا شده است (از قبیل غذای آلوده، چاه آب آلوده) مواجهه داشته است، مشروط به اینکه منبع عفونت به وضوح مشخص شده باشد.

انواع تماس با مورد قطعی وبا که به طور قابل قبولی میتواند خطر انتقال عفونت را به همراه داشته باشد:

- تماس با مواد دفعی بیمار شامل استفراغ / مدفوع
- مراقبت مستقیم یا ویزیت بالینی بیمار
- زندگی در یک مکان مشترک
- استفاده مشترک از سرویس بهداشتی
- استفاده مشترک از مواد غذایی (خوردن یا نوشیدن با یکدیگر) یا خوردن غذا یا نوشیدنی که توسط یک بیمار قطعی وبا تهیه یا دستکاری شده است.

طغیان وبا:

طغیان مشکوک

گزارش ۲ مورد یا بیشتر بیمار مشکوک به وبا؛ یا یک مورد مشکوک به وبا با نتیجه مثبت تست تشخیص سریع از یک واحد مراقبت طی ۷ روز، به عنوان یک طغیان مشکوک بیماری وبا خواهد بود.

طغیان محتمل

چنانچه در یک واحد مراقبت طی ۱۴ روز تعداد موارد مثبت تست تشخیص سریع وبا در بیماران مشکوک به وبا بررسی شده به این روش مساوی یا بیشتر از حد آستانه مندرج در جدول زیر باشد، به عنوان یک طغیان محتمل وبا خواهد بود.

طغیان محتمل وبا	
تعداد موارد مشکوک به وبا آزمایش شده به روش تست تشخیص سریع	تعداد موارد مثبت تست تشخیص سریع وبا
۳-۷	بیشتر یا مساوی ۳
۸-۱۰	بیشتر یا مساوی ۴
۱۱-۱۴	بیشتر یا مساوی ۵
۱۵-۱۷	بیشتر یا مساوی ۶
۱۸-۲۱	بیشتر یا مساوی ۷

طغیان قطعی

وقوع حداقل ۱ مورد قطعی وبا ناشی از انتقال محلی بیماری در یک واحد مراقبت، به عنوان طغیان قطعی وبا خواهد بود.

تاریخ شروع طغیان وبا:

در یک واحد مراقبت، تاریخ شروع علائم بالینی در اولین مورد مشکوک طبقه بندی شده به عنوان انتقال محلی، تاریخ شروع طغیان خواهد بود.

خاتمه طغیان

خاتمه طغیان مشکوک وبا:

طغیان مشکوک وبا زمانی خاتمه یافته در نظر گرفته خواهد شد که نتیجه آزمایشات بررسی از نظر ویبریوکلا به روش تست تشخیص سریع، کشت یا PCR در کلیه موارد مشکوک به وبا شناسایی شده در طغیان منفی باشد.

خاتمه طغیان محتمل یا قطعی وبا:

طغیان محتمل یا قطعی وبا زمانی خاتمه یافته در نظر گرفته خواهد شد که حداقل به مدت ۴ هفته متوالی، نتیجه آزمایشات بررسی از نظر ویبریوکلا به روش تست تشخیص سریع، کشت یا PCR در کلیه موارد مشکوک به وبا منفی باشد.

نکته: تعریف در نظر گرفته شده به عنوان خاتمه طغیان محتمل یا قطعی وبا برای شرایطی است که نظام مراقبت کارآمد و ظرفیت آزمایشگاهی کافی برای انجام تست تشخیص وبا وجود داشته باشد. در صورت وجود نگرانی در خصوص برخورداری نظام مراقبت از حساسیت کافی و/یا قابل اعتماد بودن نتایج آزمایشات تشخیص وبا توصیه میشود برای اعلام خاتمه طغیان طول دوره زمانی بیشتر از ۴ هفته در نظر گرفته شده و سیستم مراقبت از جمله ظرفیت های آزمایشگاهی وبا تقویت شود.

حذف وبا (Cholera Eradication)

هر کشوری که حداقل ۳ سال متوالی هیچ مورد قطعی وبا ناشی از انتقال محلی بیماری نداشته باشد و دارای نظام مراقبت اپیدمیولوژیک و آزمایشگاهی کارآمدی باشد که قادر به شناسایی و تایید موارد وبا است، به مرحله حذف وبا دست یافته است.

مناطق آندمیک (بومی) وبا:

مناطق دارای انتقال محلی موارد قطعی وبا طی ۳ سال گذشته به عنوان مناطق آندمیک یا بومی وبا می باشند. این مناطق ممکن است شامل یک استان، منطقه یا نواحی کوچکتر باشد.

نکته: هر کشوری که دارای یک یا بیشتر استان / منطقه / ناحیه آندمیک وبا طبق تعاریف فوق باشد ، به عنوان کشور آندمیک وبا در نظر گرفته خواهد شد.

مناطق Hot Spot از نظر وبا:

منطقه hot spot از نظر وبا عبارت است از منطقه / محدود جغرافیایی (به عنوان مثال شهر ، یا مناطق تقسیم بندی شده از نظر اداری یا تقسیم بندی شده در حوزه خدمات سلامت) که شرایط محیطی ، فرهنگی و / یا اجتماعی - اقتصادی آن انتقال وبا را تسهیل میکند و به صورت دائم یا با تناوب زمانی منظم ، موارد بیماری وبا در این مناطق مشاهده و گزارش می شود.

مناطق Hot Spot نقش مهمی در انتشار بیماری به مناطق دیگر دارند.

اندیکاسیون های نمونه گیری برای تشخیص بیماری وبا (تهیه نمونه سوآب رکتال) در نظام مراقبت کشوری

بالا بردن میزان حساسیت نظام مراقبت بیماری وبا در کشور در قالب اجرای نظام مراقبت سندرمیک ، همچنین ارتقاء شاخص نمونه گیری از موارد مشکوک به وبا از جمله مهم ترین اقدامات در برنامه مراقبت وبا محسوب می گردند.

در نظام کشوری مراقبت وبا ، در موارد زیر باید نمونه گیری از نظر التور انجام شود:

- ۱- هر فرد ۲ سال و بالاتر مبتلا به اسهال حاد آبی با کم آبی شدید یا متوسط در تمام فصول سال
- ۲- مرگ از اسهال با هر سنی (تهیه نمونه سوآب رکتال از فرد فوت شده و همچنین از موارد تماس های نزدیک فرد متوفی)
- ۳- وقوع هر مورد طغیان بیماری اسهال حاد آبی در منطقه صرف نظر از سن و یا شدت بیماری (تهیه ۲-۳ سوآب رکتال). در مواقع مواجهه با طغیان عموماً توصیه می شود از ۵ درصد موارد علامت دار نمونه تهیه شود.
- ۴- مشکوک شدن به بیماری وبا توسط پزشک معالج

در روند بررسی موارد با تشخیص قطعی ابتلا به وبا، اطرافیان و موارد در تماس با بیمار باید شناسایی و بررسی شده و از کلیه افراد دارای علائم بالینی برای بررسی آزمایشگاهی از نظر ابتلا به وبا نمونه گیری شود. (در موارد تماسی که فاقد علائم بالینی هستند نیاز به نمونه گیری نمیباشد).

مراحل رسیدگی به بیماران مشکوک به وبا

۱. میزان دهیدراتاسیون بیمار را ارزیابی کنید.
۲. جبران مایعات بیمار را بر اساس راهنمای سازمان جهانی بهداشت برای موارد بدون دهیدراتاسیون و موارد دهیدراتاسیون نسبی یا شدید انجام دهید.
۳. بیمار را بطور مکرر پایش کنید و وضعیت جبران مایعات را با فواصل زمانی توصیه شده در راهنمای مربوطه ارزیابی کنید. برای درمان میزان دهیدراتاسیون که مجدداً ارزیابی کرده اید از راهنمای درمان استفاده کنید.
۴. به بیماران مبتلا به دهیدراتاسیون متوسط و شدید بر اساس آخرین دستورالعمل کشوری آنتی بیوتیک خوراکی بدهید.
۵. در صورتی که استفراغ بیمار متوقف شده است به او اجازه دهید تا آنچه لازم است را میل کند.
۶. تا زمانی که اسهال متوقف شود پایش بیمار و جایگزینی مایعات را ادامه دهید.
۷. پس از ترخیص یا ویزیت سرپائی به اندازه دو روز پودر ORS به بیمار بدهید تا از آنها طبق دستوراتی که شما ارائه می دهید استفاده کند.

جدول ارزیابی وضعیت دهیدراتاسیون بیماران

وضعیت بیمار	گروه الف بدون دهیدراتاسیون	گروه ب دهیدراتاسیون نسبی	گروه ج دهیدراتاسیون شدید
نگاه کنید : - وضعیت عمومی - چشمها - (اشک) - دهان و زبان - تشنگی	- خوب، هوشیار - طبیعی - وجود دارد - مرطوب - بطور طبیعی می نوشد، تشنه نیست	- ناآرام، بیقرار - فرو رفته - وجود ندارد - خشک - تشنه، با ولع می نوشد	- خواب آلوده یا بیهوش سست (Floppy) - بسیار فرو رفته و خشک - وجود ندارد - بسیار خشک - خوب نمی آشامد یا قادر به آشامیدن نیست
لمس کنید : - نیشگون پوستی	- سریعاً بر می گردد	- به آهستگی بر میگردد	- بسیار آهسته برمیگردد
تصمیم بگیرید : بیمار هیچ نشانه ای از دهیدراتاسیون ندارد.	اگر بیمار دو یا بیشتر از دو نشانه از موارد فوق را داشته باشد و حداقل یکی از آنها از نشانه های اصلی باشد، دچار دهیدراتاسیون نسبی است. * *	اگر بیمار دو یا بیشتر از دو نشانه از موارد فوق را داشته باشد و حداقل یکی از آنها از نشانه ها اصلی باشد، دچار دهیدراتاسیون شدید است.	

*** * *** - نشانه اصلی دهیدراتاسیون شدید در بزرگسالان و کودکان بزرگتر از ۷ سال عبارتند از فقدان نبض رادیال و فشار خون پایین

- نیشگون پوستی در بیماران مبتلا به مارا سموس (تحلیل رفتن شدید توده بدنی) یا کوا شیورکور (سوءتغذیه شدید همراه با ادم) یا بیماران چاق کمتر مفید می باشد.

- وجود یا فقدان اشک فقط در مورد شیرخواران و کودکان خردسال نشانه های بارزی محسوب می شود.

راهنمای درمان بیماران بدون دهیدراتاسیون

بیمارانی که در اولین ارزیابی انجام شده در تسهیلات بهداشتی هیچ نشانه ای از دهیدراتاسیون نداشته اند را می توان در منزل درمان کرد. باید به این بیماران به اندازه مصرف دو روز پودر ORS تحویل داد و نحوه مصرف محلول ORS را بر اساس جدول زیر توضیح داد :

شیوه تجویز ORS به بیماران بدون دهیدراتاسیون

سن	مقدار محلول تجویزی پس از هر بار دفع اسهال	تعداد پاکت های ORS مورد نیاز
کمتر از ۲۴ ماه	۵۰ تا ۱۰۰ میلی لیتر	به اندازه ۵۰۰ میلی لیتر در روز
۲-۹ ساله	۱۰۰ تا ۲۰۰ میلی لیتر	به اندازه ۱۰۰۰ میلی لیتر در روز
۱۰ سال به بالا	هر چقدر که میل دارد	به اندازه ۲۰۰۰ میلی لیتر در روز

بیمارانی که در ارزیابی اول نشانه هایی از دهیدراتاسیون متوسط یا شدید داشته اند ولی پس از دریافت مایعات وریدی یا محلول ORS هیچ نشانه ای از دهیدراتاسیون را نشان نمی دهند. باید تا زمانی که اسهال قطع شود تحت نظر بمانند. این بیماران باید حداکثر مقدار محلول ORS پیشنهاد شده بر اساس سن بیمار در جدول فوق را به ازای هر بار دفع مدفوع آبکی دریافت کنند. اگر این بیماران میل به نوشیدن مقدار بیشتری ORS را دارند باید در اختیار شان قرار داده شود. اگر بیمار دچار استفراغ یا اتساع شکمی شده باید محلول رینگرلاکتات به میزان ۵۰ میلی لیتر به ازای هر کیلوگرم وزن بدن در طی سه ساعت دریافت کند. پس از آن می توان ORS را دوباره شروع کرد. وضعیت جبران مایعات بدن بیمار **باید هر ۴ ساعت یکبار** ارزیابی شود.

نکته : در مطالعات مختلف نشان داده شده است که استفاده از محلولهای آماده ORS بر پایه برنج، برای جلوگیری از دهیدراتاسیون ناشی از اسهال وبایی، مؤثرتر از ORS معمولی (بر پایه قند) می باشند. همچنین در گزارشات ذکر شده است که استفاده از این روش حداقل ۲۰٪ از شدت اسهال و دفعات دفع مدفوع می کاهد. در صورت عدم دسترسی به محلول های استاندارد ORS (بر پایه قند یا برنج)، یک توصیه ساده جهت تهیه محلول جایگزین برنج (یک لیتر) به قرار زیر میباشد:

۲ لیوان لعاب برنج صاف شده + ۲ لیوان آب جو شیده خنک شده + مقدار نمکی که با سه انگشت (شست و اشاره و سبابه) برداشته می شود.

راهنمای جبران مایعات بیماران مبتلا به دهیدراتاسیون متوسط

محلول ORS باید بر اساس جدول زیر تجویز شود:

راهنمای تجویز محلول ORS به بیماران مبتلا به دهیدراتاسیون متوسط

مقدار تخمینی محلول ORS برای تجویز در ۴ ساعت اول به بیماران دچار دهیدراتاسیون متوسط						
سن	کمتر از ۴ ماه	۴ تا ۱۱ ماه	۱۲ تا ۲۳ ماه	۲ تا ۴ سال	۵ تا ۱۴ سال	بیشتر از ۱۵ سال
وزن به کیلوگرم	کمتر از ۵	۵ تا ۷/۹	۸ تا ۱۰/۹	۱۱ تا ۱۵/۹	۱۶ تا ۲۹/۹	بیشتر از ۳۰
مقدار ORS به میلی لیتر	۲۰۰ تا ۴۰۰	۴۰۰ تا ۶۰۰	۶۰۰ تا ۸۰۰	۸۰۰ تا ۱۲۰۰	۱۲۰۰ تا ۲۲۰۰	۲۲۰۰ تا ۴۰۰۰

- فقط زمانی از سن بیمار استفاده کنید که وزن بدن او نامشخص باشد. اگر وزن بیمار مشخص است، با ضرب کردن وزن بیمار به کیلوگرم در عدد ۷۵ مقدار ORS مورد نیاز محاسبه می شود.

بیماران را برای اطمینان از دریافت مقدار کافی ORS و همچنین پایش میزان مایعات دفع شده هر ۱ تا ۲ ساعت یکبار ارزیابی کنید. اگر بیماری تقاضای مقدار ORS بیشتر نماید باید در اختیارش قرار داد. اگر بیمار استفراغ می کند، ORS را در مقادیر اندک و دفعات بیشتر تجویز نمایید یا اینکه آنرا آهسته تر بخورانید. خنک کردن محلول ORS تحمل آن را برای بیمار راحت تر می کند. بیمارانی که استفراغ می کنند میتوان محلول ORS را با استفاده از لوله بینی معدی تجویز کرد ولی معمولاً نیاز به این کار نیست. با جبران مایعات بدن بیمار، استفراغ وی نیز باید در عرض ۲ تا ۳ ساعت برطرف شود.

پس از ۴ ساعت این بیماران باید مجدداً ارزیابی شوند و با استفاده از راهنماهای مربوط به موارد بدون دهیدراتاسیون، دهیدراتاسیون متوسط و شدید درمان شوند.

راهنمای جبران مایعات بیماران دچار دهیدراتاسیون شدید

مایعات داخل وریدی را می بایست بی درنگ تجویز نمود، ۱۰۰ میلی لیتر محلول رینگر لاکتات* به ازای هر کیلوگرم وزن بدن باید بصورت زیر تجویز شود:

راهنمای جایگزینی مایعات داخل وریدی

سن	ابتدا ۳۰ میلی لیتر به ازای هر کیلوگرم وزن بدن بصورت وریدی در عرض تجویز کنید	سپس ۷۰ میلی لیتر به ازای هر کیلوگرم وزن بدن بصورت وریدی در عرض تجویز کنید
شیرخواران (کمتر از ۱۲ ماه)	۱ ساعت**	۵ ساعت
یک ساله یا بزرگتر	۳۰ دقیقه**	۲/۵ ساعت

* در صورت در دسترس نبودن سرم رینگر لاکتات از سرم رینگر یا نرمال سالین استفاده شود.

** در صورتی که پس از تجویز ۳۰ میلی لیتر مایع وریدی به ازای هر کیلوگرم وزن بدن، نبض رادیال ضعیف یا غیرقابل لمس است یک مرتبه دیگر آن مقدار را تکرار کنید.

نکته: در تجویز مایعات وریدی برای بیمارانی که سابقه نارسایی قلبی یا کلیوی دارند با توجه به احتمال بروز ادم ریوی احتیاطات لازم صورت گیرد و بیمار در اولین فرصت به مرکز مجهزی برای این منظور اعزام شود.

پس از اینکه ۳۰ میلی لیتر به ازای هر کیلوگرم وزن بدن مایع داخلی وریدی تجویز شد باید بیمار را مجدداً ارزیابی و پس از آن نیز **هر ۱ تا ۲ ساعت یکبار** این کار را انجام دهید. اگر وضعیت جبران مایعات بدن بیمار رو به بهبود نباشد باید مایعات داخل وریدی را با سرعت بیشتری تجویز نمود.

محلول ORS را باید به محض اینکه بیمار قادر به نوشیدن گردید همراه با مایع درمانی وریدی تجویز کرد. پس از ۶ ساعت (در مورد شیرخواران) یا ۳ ساعت (در مورد افراد ۱ سال به بالا) باید بیمار را مورد ارزیابی کامل قرار داد و از راهنمای درمان بیمارانی بدون دهیدراتاسیون یا دهیدراتاسیون متوسط یا شدید در صورت لزوم استفاده شود.

رژیم های آنتی بیوتیکی برای درمان وبا

الف) روند تغییرات الگوی حساسیت ضد میکروبی در سویه های ویبریوکلرا در کشور طی ۱۰ سال اخیر

❖ نتایج آزمایش تعیین حساسیت ضد میکروبی انجام شده با روش E-test MIC بر روی سویه های ویبریو کلرا جدا شده از بیماران مثبت قطعی وبا (بیماران با ملیت ایرانی یا غیر ایرانی) از مناطق مختلف کشور در طغیان بیماری وبا در سالهای ۱۳۹۲ و ۱۳۹۳ توسط آزمایشگاه مرجع سلامت وزارت بهداشت نشان داده بود که ۱۰۰٪ ایزوله ها به آنتی بیوتیک های کوتریموکسازول، تترا سایکلین و نالیدیکسیک اسید مقاوم و ۱۰۰٪ ایزوله ها به سیپروفلوکساسین و سفیکسیم حساس بودند و ۷۷٪ ایزوله ها به اریترومايسين حساسیت بینابینی داشتند.

❖ نتایج آزمایش تعیین حساسیت ضد میکروبی انجام شده با روش E-test MIC در سال ۱۳۹۴ بر روی ۲۹ ایزوله داخلی ویبریوکلرا، و نتایج آزمایش تعیین حساسیت ضد میکروبی به روش E-test MIC بر روی ۲۰ ایزوله ویبریو کلرا در طغیان بیماری وبا در سال ۱۳۹۶ که اغلب جدا شده از بیماران خارجی (وارد شده از کشور عراق) بوده اند، نشان دهنده تغییر الگوی مقاومت ویبریوکلرا در مقایسه با سال ۱۳۹۲ و ۱۳۹۳ به آنتی بیوتیک های رایج در درمان وبا می باشد. به طوری که ایزوله های ویبریو کلرا به آنتی بیوتیک های کوتریموکسازول و تترا سایکلین حساس و در سال ۱۳۹۶ نسبت به سیپروفلوکساسین حساس بینابینی گزارش شده است.

❖ در روند ارزیابی طغیان بیماری وبا در کشور در سال ۱۴۰۱، آزمایش تعیین حساسیت ضد میکروبی با روش Disk diffusion agar^۲ بر روی ۹۰ سویه ویبریوکلرا انجام شده است. سویه های مورد آزمایش مربوط به نمونه های مثبت قطعی وبا از بیماران با ملیت ایرانی یا غیر ایرانی و همگی سروتایپ اوگاوا بوده اند. بیماران شناسایی شده عموماً دارای سابقه سفر اخیر به کشور عراق یا تماس با مسافران به این کشور بوده، لذا الگوی مقاومت میکروبی تعیین شده عمدتاً مربوط به سویه ویبریوکلرا وارده از کشور عراق بوده است. نتایج آزمایشات تعیین حساسیت ضد میکروبی انجام شده در آزمایشگاه مرجع سلامت وزارت بهداشت نشان داده است که:

- ۱۰۰٪ ایزوله ها به تتراسیکلین حساس بوده اند.
- ۹۹٪ ایزوله ها به آزیترومایسین حساس بوده اند.

^۲ آزمایش تعیین حساسیت ضد میکروبی با روش های تعیین MIC مانند E-test ارجح است. لیکن در سال ۱۴۰۱ به دلیل در دسترس نبودن کیت های مورد نیاز برای این روش، تست ها با روش Disk diffusion agar انجام شده است.

- ۹۴٪ ایزوله ها به کوتریموکسازول حساس و ۶٪ مقاوم بوده اند. (ایزوله های مقاوم به کوتریموکسازول سویه های ویبریو کلرا جدا شده از بیماران با ملیت افغان یا افراد با سابقه سفر به مناطق جنوبی کشور عراق بوده اند).

- ۷۲٪ ایزوله ها به سیپروفلوکساسین حساس بینابینی، ۲۵٪ مقاوم و ایزوله های معدودی به این آنتی بیوتیک حساس (۲٪) بوده اند.

- ۹۵٪ ایزوله ها به آمپی سیلین حساس بینابینی، ۳٪ ایزوله ها به این آنتی بیوتیک حساس و ۲٪ مقاوم بوده اند.

❖ در روند ارزیابی موارد ابتلا به بیماری وبا در کشور در سال ۱۴۰۲، آزمایش تعیین حساسیت ضد میکروبی با روش ^۳Disk diffusion agar بر روی ۳۳ سویه ویبریوکلرا انجام شده است. سویه های مورد آزمایش مربوط به نمونه های مثبت قطعی وبا از بیماران با ملیت ایرانی یا غیر ایرانی و ۳۲ مورد سروتایپ اوگاوا ۱ مورد سروتایپ اینابا بوده اند. بخشی از بیماران شناسایی شده دارای سابقه سفر اخیر به کشور عراق یا تماس با مسافران به این کشور بوده و لذا ممکن است الگوی مقاومت میکروبی تعیین شده عمدتاً مربوط به سویه ویبریوکلرا وارده از کشور عراق باشد. نتایج آزمایشات تعیین حساسیت ضد میکروبی انجام شده در آزمایشگاه مرجع سلامت وزارت بهداشت نشان داده است که:

- ۱۰۰٪ ایزوله ها به تتراسیکلین حساس بوده اند.

- ۱۰۰٪ ایزوله ها به آزیترومایسین حساس بوده اند.

- ۳٪ ایزوله ها به کوتریموکسازول حساس و ۹۷٪ مقاوم بوده اند. (تنها ایزوله حساس به کوتریموکسازول سویه ویبریو کلرا سروتایپ اینابا شناسایی شده در مرزهای شرقی کشور بوده است.)

- ۸۱,۸٪ ایزوله ها به سیپروفلوکساسین حساس بینابینی، ۹,۱٪ مقاوم و ۹,۱٪ به این آنتی بیوتیک حساس بوده اند.

- ۷۸,۸٪ ایزوله ها به آمپی سیلین حساس بینابینی، ۱۲,۱٪ ایزوله ها به این آنتی بیوتیک حساس و ۹,۱٪ مقاوم بوده اند.

^۳ آزمایش تعیین حساسیت ضد میکروبی با روش های تعیین MIC مانند E-test ارجح است. لیکن در سال ۱۴۰۲ به دلیل در دسترس نبودن کیت های مورد نیاز برای این روش، تست ها با روش Disk diffusion agar انجام شده است.

ب) رژیم های آنتی بیوتیکی برای درمان وبا با توجه به روند تغییرات الگوی حساسیت ضد میکروبی

با توجه به نتایج به دست آمده از وضعیت مقاومت میکروبی سویه ویبریوکلرا در کشور، در حال حاضر آنتی بیوتیک های توصیه شده برای درمان مبتلایان به بیماری وبا به شرح زیر است:

درمان انتخابی برای بزرگسالان: به ترتیب اولویت عبارتند از داکسی سیکلین یا تتراسیکلین، سیپروفلوکساسین و آزیترومایسین

درمان انتخابی برای زنان باردار: آزیترومایسین یا اریترومایسین

درمان انتخابی برای کودکان: به ترتیب اولویت عبارتند از آزیترومایسین و سیپروفلوکساسین

نکته: در صورت وقوع موارد ابتلا به بیماری وبا در کشور در سال جاری، آزمایشات تعیین حساسیت ضد میکروبی بر روی سویه های ویبریوکلرا انجام و رژیم های آنتی بیوتیکی پیشنهادی بر اساس نتایج به دست آمده به روز رسانی خواهد شد.

نکات:

۱) در خانم های باردار، ماکرولیدها مانند آزیترومایسین و اریترومایسین انتخاب بهتری می باشد ولی نکات زیر نیز قابل ملاحظه است:

پیش از این، آنتی بیوتیک های کلاس تتراسایکلین برای زنان باردار به دلیل اثرات تراوتوژنیک و در کودکان به دلیل تغییر رنگ دندان توصیه نمی شد. بر اساس مطالعات مروری اخیر در بین زنان باردار و کودکان خردسال هیچ ارتباطی بین استفاده از داکسی سیکلین و اثرات تراوتوژنیک در جنین یا تغییر رنگ مینای دندان در کودکان وجود نداشت و استفاده از داکسی سیکلین و تتراسایکلین به عنوان انتخاب اول درمان وبا در خانم های حامله بلامانع است، اما توصیه میشود زمانی استفاده شوند که انتخاب بهتری نداشته باشیم.

۲) بر اساس مطالعات اخیر و به استناد آخرین فرانس های بین المللی بیماریهای اطفال، استفاده از داکسی سیکلین در کودکان به میزان ۲-۴ میلی گرم به ازاء هر کیلوگرم وزن بدن تا حداکثر ۳۰۰ میلی گرم و به صورت دوز واحد بلامانع است. سایر درمان های جایگزین نیز به صورت دوز واحد آزیترومایسین به میزان ۲۰ میلی گرم به ازاء هر کیلوگرم وزن بدن (حداکثر ۱ گرم) یا سیپروفلوکساسین به میزان ۲۰ میلی گرم به ازاء هر کیلوگرم وزن بدن (حداکثر ۱ گرم) توصیه شده است.

۳) کاربرد سیپروفلوکساسین در بیماران مبتلا به فاویسم توصیه نمی شود.

۴) مطالعات اخیر در دنیا نشان داده است که:

- تتراسایکلین یک درمان موثر برای وبا است و در کاهش عوارض این بیماری نسبت به فورازولیدون و سولفاگوانیدین برتری دارد.

- درمان با یک دوز ۳۰۰ میلی گرمی داکسی سایکلین معادل درمان تتراسایکلین است و در برخی کشورها اکنون به عنوان درمان خط اول در بزرگسالان از جمله زنان باردار و حتی در کودکان توصیه میشود.
- اریترومايسين برای درمان وبا موثر و یک رژیم جایگزین مناسب برای بزرگسالان از جمله زنان باردار و کودکان است.
- نورفلوکسازین، کوتریموکسازول و سیپروفلوکسازین در درمان وبا موثر هستند، اما داکسی سایکلین مزایای مربوط به سهولت تجویز و اثربخشی قابل مقایسه یا برتر را ارائه می‌دهد.

۵) آنتی بیوتیک های خانواده آمینوگلیکوزید و سفالوسپورین مانند سفیکسیم از نظر بالینی و به صورت *in vivo* هیچ تاثیری در درمان ویبریو کلرا ندارند حتی اگر در تست های تعیین حساسیت میکروبی به صورت *in vitro*، حساسیت نشان میدهد لذا در حال حاضر این داروها از جمله سفیکسیم در درمان وبا جایگاهی ندارد و توصیه نمیشود.

ملاحظات :

- در درمان بیماران مبتلا به وبا مایع درمانی بیشتر از درمان با آنتی بیوتیک اهمیت دارد، لذا آنتی بیوتیک تراپی به هیچ عنوان جایگزین مایع درمانی نخواهد بود.
- به طور معمول بیماران مبتلا به وبا بدون علائم اسهال (یا دچار اسهال گاهگاهی) و / یا کم آبی، نیاز به مصرف آنتی بیوتیک ندارند.
- همزمان با مایع درمانی، درمان با آنتی بیوتیک برای موارد ابتلا به شکل شدید و متوسط و با توصیه میشود. همچنین در بیماران دچار کم آبی شدید یا کم آبی نسبی که در طی مایع درمانی همچنان حجم بالایی مدفوع از دست میدهند، در زنان باردار، بیماران دچار بیماریهای همراه از قبیل سوء تغذیه حاد شدید و مبتلایان به عفونت HIV نیز استفاده از آنتی بیوتیک توصیه میشود.
- در شرایط وقوع اپیدمی، در بیماران دچار استفراغ شدید که تحمل خوراکی نداشته و دچار اسهال حاد شدید یا اسهال انفجاری هستند، میتوان به عنوان اولین دوز آنتی بیوتیک از شکل تزریقی آنتی بیوتیک های توصیه شده در جدول درمان از قبیل آزیترومایسین یا سیپروفلوکسازین که فرآورده تزریقی آن هم در دسترس است، استفاده نمود.
- استفاده از آنتی بیوتیک ها ممکن است موجب تهوع و استفراغ شوند، لذا عوارض جانبی گوارشی به ویژه در بیماران دچار کم آبی باید به دقت ارزیابی شوند.
- با توجه به اهمیت موضوع مقاومت میکروبی در هر همه گیری وبا انجام بررسی های حساسیت میکروبی با هدف کاهش انتشار مقاومت دارویی ضرورت دارد.
- در درمان وبا هیچ داروی کاهنده حرکات روده توصیه نمیشود.

- استفاده از داروهای ضد استفراغ در درمان وبا توصیه نمی شود^۴.
- استفاده از مکمل روی (Zinc): بویژه در کودکان زیر ۵ سال مبتلا به وبا توصیه می شود شروع درمان با مکمل روی فوراً شروع و برای ۲ هفته استفاده شود. (در کودکان زیر ۶ ماه روزانه ۱۰ میلی گرم و در کودکان ۶ ماه یا بزرگتر روزانه ۲۰ میلی گرم).

آنتی بیوتیک های توصیه شده برای درمان مبتلایان به وبا در ایران-بهار ۱۴۰۳		
بزرگسالان	کودکان کمتر از ۸ سال	نوع آنتی بیوتیک
۵ mg/kg/ single dose حداکثر ۳۰۰ میلی گرم در روز	-----	داکسی سیکلین
۵۰ mg/kg/day در ۴ دوز منقسم برای ۳ روز، حداکثر ۲ گرم در روز	-----	تتراسیکلین
۴۰۰ میلی گرم ۴ بار در روز، به مدت ۳ روز	۱۰ mg/kg/dose چهار بار در روز، به مدت ۳ روز	اریتروماسین
۱gr دوز واحد	۲۰ mg/kg دوز واحد	آزیتروماسین
۲۵۰ میلی گرم دو بار در روز به مدت سه روز یا یک گرم به صورت تک دوز	۲۰ mg/kg دوز واحد	سیپروفلوکساسین

^۴ در بیماران دچار استفراغ های مکرر و شدید در صورت صلاحدید پزشک معالج میتوان از داروی اندازسترون جهت کنترل استفراغ استفاده نمود.

پیشگیری و کنترل عفونت در مراکز ارائه خدمات / مراقبت سلامت

کارکنان ارائه دهنده خدمات سلامت باید به منظور پیشگیری از انتشار وبا در مراکز ارائه خدمات سلامت احتیاط‌هایی را به کار برند :

- در مراقبت از بیماران مبتلا به وبا باید احتیاط‌های استاندارد^۵ رعایت گردد.
- در مراقبت از افراد دارای پوشک و یا دچار بی اختیاری مدفوع در طول مدت بیماری یا برای کنترل همه گیری در موسسه های نگهداری/مراقبتی احتیاط‌های تماسی رعایت شود.
- پروفیلاکسی با آنتی بیوتیک‌ها برای ارائه دهندگان خدمات سلامت اندیکاسیون ندارد.
- تمام کارکنان باید در خصوص اقدامات پیشگیری و کنترل عفونت وبا از قبیل شستشوی دست و دفع ایمن زباله‌های انسانی آموزش داده شوند.
- شستشوی دست‌ها با صابون و آب تمیز یا محلول کلر ۰,۰۵٪ باید قبل و بعد از تماس با هر بیمار انجام شود. در صورت عدم دسترسی به آب و صابون از محلول ضدعفونی کننده دست بر پایه الکل حاوی حداقل ۶۰٪ الکل استفاده شود و در صورت عدم دسترسی به هیچ یک از این موارد میتوان از محلول کلر ۰,۰۵٪ استفاده نمود.
- برای گندزدایی سطوح چندین نوع محلول پرکلرین قابل استفاده می باشد (محاسبات انجام شده بر اساس استفاده از سفید کننده های خانگی با غلظت ۵-۶٪ کلر فعال میباشد).
- به منظور حفظ آمادگی برای مقابله با طغیان احتمالی وبا باید دپوی دارو ، سرم و مواد گندزدا متناسب با تعداد تخمینی بیماران در مرکز بهداشت شهرستان تهیه و تاریخ مصرف آنها به طور مرتب کنترل شود.

محلول کلر ۲٪

- ✓ ۳ قسمت آب با ۲ قسمت سفید کننده مخلوط شود (یا ۴۰۰ میلی لیتر سفید کننده در ۱ لیتر آب رقیق شود).
- ✓ برای ضدعفونی استفراغ، مدفوع و اجساد^۷ استفاده شود.

محلول کلر ۰,۲٪

- ✓ ۹ قسمت آب با ۱ قسمت سفید کننده مخلوط شود (یا ۴۰ میلی لیتر سفید کننده در ۱ لیتر آب رقیق شود).
- ✓ برای گندزدایی کف اتاق ها، کفش ها و تجهیزات حفاظت فردی (دستکش، پیش بند، عینک)، ملحفه، سرویس بهداشتی و ظروف استفاده شود.

محلول کلر ۰,۰۵٪

- ✓ ۹ قسمت آب با ۱ قسمت محلول کلر ۰,۵٪ مخلوط شود (یا ۱۰ میلی لیتر سفید کننده در ۱ لیتر آب رقیق شود).
- ✓ برای استحمام بیماران آلوده، شستشوی دست ها، شستشوی البسه و رختشویخانه استفاده شود.

^۵ رجوع شود به مبحث احتیاط‌های استاندارد در کتاب اصول مراقبت از بیماران و کارکنان ارائه دهنده خدمات سلامت، جلد ۲ از مجموعه راهنماهای کشوری پیشگیری و کنترل عفونت

^۶ رجوع شود به مبحث احتیاط‌های تماسی در کتاب اصول مراقبت از بیماران و کارکنان ارائه دهنده خدمات سلامت، جلد ۲ از مجموعه راهنماهای کشوری پیشگیری و کنترل عفونت

^۷ به منظور پیشگیری و کنترل عفونت دهان و مقعد اجساد باید با پنبه آغشته به محلول کلر با غلظت ۲٪ پر شده و همچنین دفن اجساد مطابق با دستورالعمل‌های مرکز سلامت محیط و کار در اسرع وقت انجام شود.

پیوست ها

اصول نمونه گیری و ارسال نمونه ها به آزمایشگاه

فلو چارت بررسی بیمار مشکوک به وبا و فرم های بررسی در نظام

کشوری مراقبت بیماری وبا

پیوست ۱: اصول نمونه گیری و ارسال نمونه ها به آزمایشگاه

نمونه گیری

نمونه گیری مدفوع باید طی مرحله حاد بیماری و هر چه سریع تر بعد از شروع علائم بیماری (ترجیحاً در طی ۴ روز اول بعد از بروز اولین علائم بیماری) یعنی زمانی که عوامل بیماری زا معمولاً به بیشترین تعداد در مدفوع وجود دارند (زیرا این عوامل با گذشت زمان کاهش پیدا می کنند)، و قبل از شروع درمان با آنتی بیوتیک انجام شود. اصولاً نمونه مدفوع تازه نسبت به سواب (سواب مدفوع یا سواب مقعدی) برتری دارد، چرا که امکان بررسی همزمان عوامل بیماری زای باکتریایی، انگلی و ویروسی را برای آزمایشگاه امکان پذیر می نماید. البته در برخی شرایط سواب کاربرد بیشتری دارد. بطور مثال زمانی که سریعاً به نمونه مدفوع نیاز باشد و یا در مواقعی که تعداد نمونه گیری زیاد است، به دلیل تسهیل در نگهداری و انتقال، نمونه سواب ارجحیت دارد.

الف) مدفوع تازه:

نمونه مدفوع باید در ظرف پلاستیکی یکبار مصرف تمیز (نیاز به استریل بودن نیست)، خشک، دهان گشاد با اندازه مناسب، با درپوش محکم و فاقد نشی جمع آوری شود. این ظرف باید عاری از مواد نگهدارنده، شوینده، یونهای فلزی، باریوم یا کاغذ توالت باشد (کاغذ توالت ممکن است به املاح باریوم آغشته باشد که باعث رشد میکروارگانیسم های انتروپاتوژن می شود). نمونه مدفوع نباید با ادرار مخلوط شود. حدود ۵ میلی لیتر مدفوع آبکی (liquid) یا شل (soft)، یا ۰/۵ تا ۲ گرم مدفوع سفت (formed) برای کشت نیاز است. ظروف نمونه گیری باید دارای برچسب شامل شماره نمونه، نام کامل بیمار و تاریخ نمونه گیری باشد. نمونه مدفوع تازه باید در مدت ۳۰ دقیقه (این موضوع برای جداسازی شیگلا و کمپیلوباکتر بسیار حائز اهمیت است) و حداکثر ۲ ساعت بعد از نمونه گیری کشت داده شود. در مواردی که نمی توان نمونه ها را به فاصله ۲ ساعت از نمونه گیری کشت داد، یا در مواردی که بیمار مانع از نمونه گیری با استفاده از رکتال سواب می شود، باید از نمونه مدفوع تازه، سواب مدفوع تهیه نموده و به محیط انتقال وارد کرد.

ب) سواب مدفوع:

برای قرار دادن نمونه مدفوع در محیط انتقال، یک سواب استریل را درون نمونه مدفوع قرار داده و پس از حرکت چرخشی، مقدار کمی از آن را بردارید. در صورت مشاهده موکوس در مدفوع باید با سواب از آنها نیز نمونه گرفت. سواب را تا عمق لوله محیط انتقالی فرو کنید و قسمت بالایی چوب را که با انگشتان لمس می کنید، بشکنید و دور

بیندازید. درب لوله را کاملاً ببندید. لوله را در دمای محیط و در مکانی دور از نور قرار دهید. محیط کری بلر حاوی سواب مدفوع/سواب رکتال که برای بررسی از نظر ویبریو کلرا تهیه شده است، در یخچال نگهداری نشود. چنانچه دمای محیط بالاتر از 40°C و در حدی است که احتمال دارد محیط انتقال کری بلر درون لوله تغییر حالت داده و آبکی شود در زمان انتقال از کیسه یخ برای کاهش نسبی دما تا حدی که از آبکی شدن محیط کری بلر پیشگیری شود، استفاده نمایید.

ج) سواب مقعدی:

در موارد استفاده از سواب مقعدی به جای نمونه مدفوع از سواب پنبه ای سالم استفاده کنید و دقت نمایید که پنبه سر آن کنده نشده باشد. از ژل جهت چرب کردن مقعد استفاده نشود. ابتدا سواب را با فرو کردن در محیط انتقالی استریل مرطوب کرده، سپس به اندازه ۲-۳ سانتی متر داخل اسفنکتر رکتوم فرو برید، به آرامی بچرخانید تا با مخاط انتهایی رکتوم تماس یابد، سپس سواب را خارج کنید. با توجه به تغییر رنگ پنبه سر سواب مطمئن شوید سواب به مدفوع آغشته است. سواب را تا عمق لوله محیط انتقالی آن چنان که در بالا توضیح داده شده است، فرو کنید. درب لوله را کاملاً ببندید. لوله را در دمای محیط و در مکانی دور از نور قرار دهید. محیط کری بلر حاوی سواب مدفوع/سواب رکتال که برای بررسی از نظر ویبریو کلرا تهیه شده است، در یخچال نگهداری نشود. چنانچه دمای محیط بالاتر از 40°C و در حدی است که احتمال دارد محیط انتقال کری بلر درون لوله تغییر حالت داده و آبکی شود در زمان انتقال از کیسه یخ برای کاهش نسبی دما تا حدی که از آبکی شدن محیط کری بلر پیشگیری شود، استفاده نمایید.

توجه: در تمامی موارد فوق حداقل ۲ سواب مدفوع یا مقعدی باید برای هر بیمار جمع آوری و هر دو سواب را در یک لوله حاوی محیط انتقالی قرار داد. ولی تعداد سواب مورد نیاز بسته به تعداد عوامل پاتوژن مورد مطالعه می تواند تغییر کند.

د- نگهداری نمونه بعد از نمونه گیری

نمونه مدفوع تازه باید هر چه سریع تر تا ۳۰ دقیقه و حداکثر در مدت ۲ ساعت بعد از نمونه گیری کشت داده شود. در غیر این صورت باید سواب مدفوع به محیط انتقال تلقیح شود محیط انتقال حاوی سواب مدفوع را در دمای محیط و در مکانی دور از نور قرار دهید. محیط کری بلر حاوی سواب مدفوع/سواب رکتال که برای بررسی از نظر ویبریو کلرا تهیه شده است، در یخچال نگهداری نشود و باید در مدت ۲۴ ساعت و حداکثر ۷۲ ساعت به آزمایشگاه منتقل شود.

چنانچه دمای محیط بالاتر از 40°C و در حدی است که احتمال دارد محیط انتقال کری بلر درون لوله تغییر حالت داده و آبکی شود در زمان انتقال از کیسه یخ برای کاهش نسبی دما تا حدی که از آبکی شدن محیط کری بلر پیشگیری شود ، استفاده نمایید.

و- محیط انتقال Cary-Blair برای نمونه مدفوع

محیط کری بلر، محیط انتقال مناسبی برای بسیاری از عوامل بیماری زای روده ای از جمله شیگلا، سالمونلا، اشیرشاکلی O157:H7، یرسینیا انتروکولیتیکا و کمپیلوباکتر می باشد. قوام نیمه جامد آن موجب آسانی حمل و نقل شده، همچنین کری بلر به دلیل pH بالا (۸/۴)، محیط انتقالی و نگهداری برای ویبریو کلرا می باشد.

آماده سازی و کنترل کیفیت محیط کری بلر: محیط کری بلر را مطابق دستور سازنده تهیه کنید. توصیه می شود از محیط کشت کری بلر اصلاح شده که در آن مقدار آگار $1/6$ گرم (به جای ۵ گرم) میباشد، استفاده شود. هنگام آماده کردن کری بلر، مقداری که داخل هر ظرف ریخته می شود باید به اندازه ای باشد، که حداقل ۴ سانتی متر عمق در لوله ایجاد شود. برای مثال مقدار ۶-۵ میلی لیتر را در لوله های 13×100 میلی متر با درب محکم می توان توزیع کرد. در حالی که درب لوله ها شل هستند، در بن ماری 100°C به مدت ۱۵ دقیقه (یا مطابق دستور سازنده) استریل کنید. در لوله ها را پس از استریل کردن و خنک شدن محکم ببندید. کری بلر باید در ظروف یا لوله های پلاستیکی شفاف (در صورت عدم دسترسی، در ظروف یا لوله های شیشه ای) درپوش دار ساخته شده و در مکانی خنک و دور از نور نگهداری گردد. در صورت کاهش نیافتن حجم محیط، عدم تغییر رنگ و آلودگی ۶ ماه تا ۱ سال قابل استفاده است.

برای انجام آزمایش کنترل کیفیت هر سری ساخت محیط کری بلر از هر یک باکتریهای *V. cholerae non O1*, *Sh. flexneri* ATCC 12022 , *Sal. Typhimurium* ATCC 14028 سوسپانسیون های جداگانه مطابق استاندارد نیم مک فارلند تهیه نمایید. یک سواب استریل را کاملا در هر سوسپانسیون آغشته نموده، آب اضافه سواب را با فشردن آن به دیواره لوله خارج نمایید و آنرا داخل محیط کری بلر فرو برده، محیط کری بلر حاوی سواب را به مدت یک شبانه روز در دمای اتاق نگهداری نمایید. سپس از این سواب روی پلیت مناسب مانند بلاد آگار حاوی خون گوسفند کشت دهید، که باید رشد قابل قبولی مشاهده شود.

برچسب گذاری نمونه های بالینی

شماره نمونه، نام بیمار و تاریخ نمونه گیری باید به شکلی خوانا بر روی برچسب ضد آب روی لوله نمونه نوشته شود. همچنین برای هر نمونه، اطلاعات بیمار و نمونه باید ثبت شود، یک نسخه از برگه حاوی اطلاعات ثبت شده با نمونه‌ها ارسال و دیگری توسط فرستنده نگهداری شود.

اطلاعات بیمار شامل نام کامل بیمار، جنس، سن یا تاریخ تولد، آدرس و شماره تماس با بیمار می باشد. همچنین تاریخ نمونه گیری، تاریخ بروز اولین علائم، ذکر وجود خون در نمونه، مصرف آنتی بیوتیک قبل از جمع‌آوری نمونه، اطلاعات کلینیکی مفید و سابقه مسافرت یا مصرف مواد غذایی برای تفسیر نتایج میکروبیولوژی ضروریست.

آماده کردن نمونه ها برای ارسال

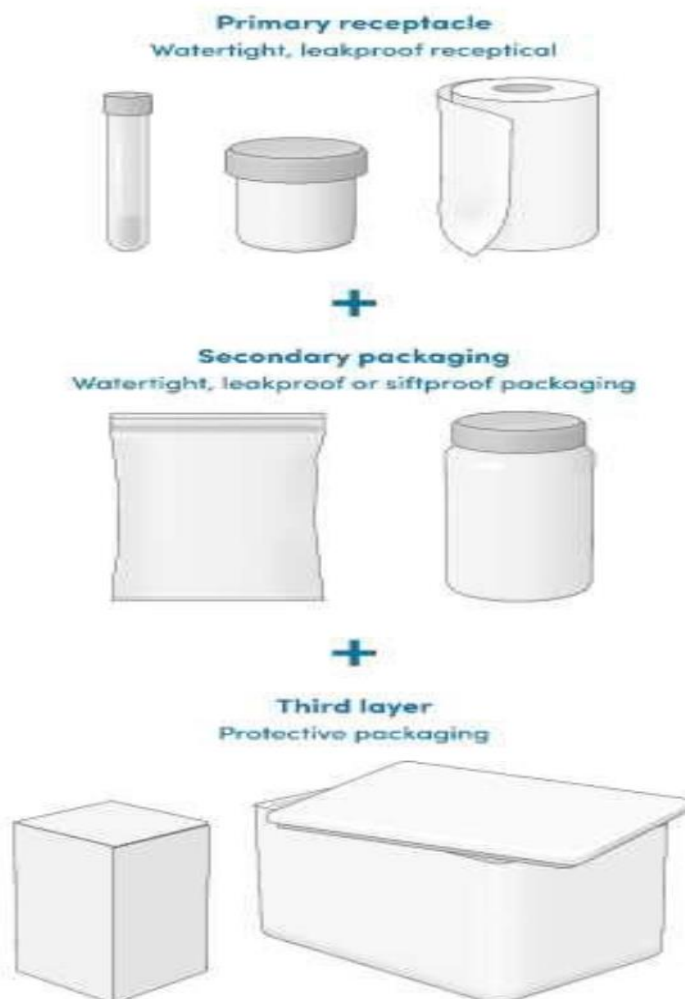
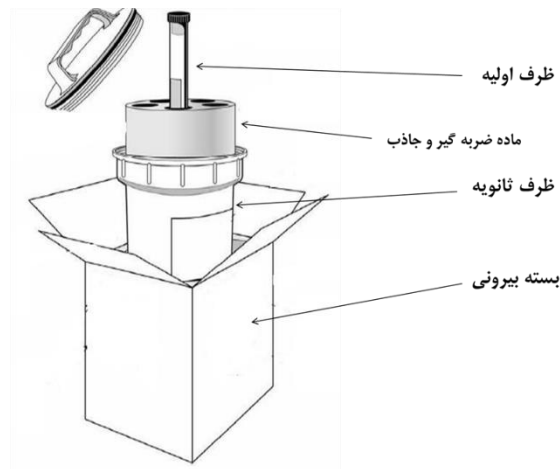
انتقال نمونه های بالینی باید با دقت انجام شود تا خطری که انسان یا محیط اطرافش را تهدید می کند، به کمترین اندازه ممکن برسد. همچنین عوامل بیماریزای احتمالی زنده نگاه داشته شوند. در صورت امکان نمونه ها را زمانی ارسال کنید که در ساعات اداری به آزمایشگاه برسد که کار بر روی نمونه به موقع و درست انجام شود. آزمایشگاه تحویل گیرنده را در کوتاه ترین زمان ممکن و ترجیحا پیش از ارسال، از در راه بودن نمونه باخبر کنید. کسانی که عوامل عفونی یا نمونه های تشخیصی را ارسال می کنند باید تمامی قوانین کشور مربوط به بسته بندی آنها را رعایت کنند. این افراد باید از رسیدن نمونه ها به مقصد در شرایط خوب و از این که خطری انسان یا حیوانات را به هنگام ارسال تهدید نمی کند، اطمینان حاصل کنند.

بسته بندی و انتقال نمونه های بالینی

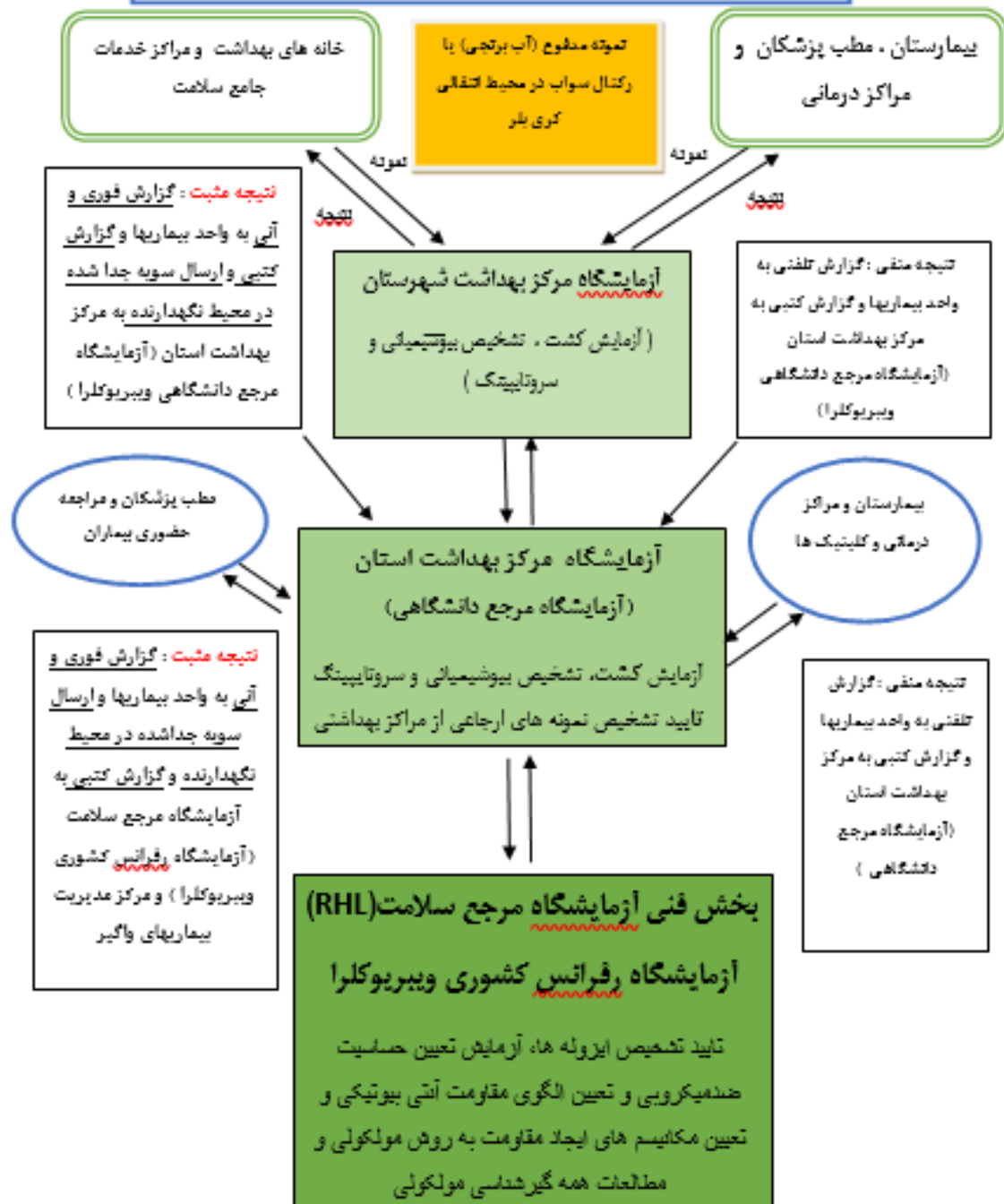
- بسته بندی و انتقال نمونه های بالینی باید تحت شرایط استاندارد صورت گیرد. این روند باید با استفاده از ظروف مناسب، بسته بندی به روش استاندارد با درج علائم و برچسب های لازم روی بسته، رعایت اصول ایمنی جهت انتقال نمونه و در نظر داشتن شرایط مناسب طی انتقال نمونه به نحوی که کیفیت و تمامیت نمونه حفظ شود، صورت پذیرد. جهت بسته بندی و انتقال امن و ایمن نمونه ها باید از سه محفظه که واجد شرایط ذیل باشد، استفاده نمایید:
- نمونه ابتدا باید داخل یک ظرف درپنج دار که غیر قابل نفوذ به مایعات و همچنین غیر قابل نشت بوده، قرار داده شود. بیشتر اوقات نمونه ها داخل لوله آزمایش حمل می شوند. در صورتی که تعداد نمونه ها و در نتیجه تعداد لوله ها زیاد باشد، برای جلوگیری از تماس بین آنها می توان لوله ها را توسط جداکننده های مقوایی ضخیم و یا جداکننده هایی از جنس دیگر مانند اسفنج، از یکدیگر جدا کرده و بسته بندی نمود. در صورتی که نمونه مایع باشد، باید اطراف لوله ها به طور جداگانه ماده جاذب رطوبت گذاشت و سپس در محفظه دوم قرار داد. در واقع این مواد جاذب، بین محفظه اول (لوله آزمایش) و محفظه دوم قرار می گیرند، تا در صورت شکستن لوله ها یا آسیب محفظه اول، مواد آلوده به محفظه

بیرونی نشست نکنند. در مرحله بعد محفظه دوم، داخل محفظه سوم که مقاوم به ضربه و شرایط محیطی نامساعد بوده، قرار داده می شود. محفظه سوم می تواند Cold Box به همراه کیسه های یخ باشد.

■ جهت دریافت اطلاعات بیشتر در خصوص بسته بندی و انتقال نمونه ها به "راهنمای ایمنی جهت انتقال نمونه های عفونی" تهیه شده توسط آزمایشگاه مرجع سلامت مراجعه نمایید.



مراحل ارجاع نمونه های مشکوک به ویبریو کلرا جهت تایید تشخیص



پیوست ۲:

✓ فرم های بررسی در نظام کشوری مراقبت بیماری وبا

✓ فلوجارت بررسی بیمار مشکوک به وبا

- | | |
|----------------|---|
| فرم شماره ۱: | نمودار پایش اسهال |
| فرم شماره ۲/۱: | لیست واحدهای بهداشتی و درمانی واجد شرایط مراقبت التور |
| فرم شماره ۲: | دفتر ثبت توزیع محیط های کری بلر التور شهرستان |
| فرم شماره ۳: | فرم نمونه برداری روزانه بیماری اسهالی و فرم گزارش آزمایشگاه |
| فرم شماره ۴: | دفتر ثبت آزمایشات التور شهرستان |
| فرم شماره ۵: | گزارش ماهیانه موارد نمونه برداری التور |
| فرم شماره ۶: | لیست خطی (گزارش تلفنی) موارد بیماری وبای التور |
| فرم شماره ۷: | لیست خطی (گزارش تلفنی) موارد ناگ مثبت |
| فرم شماره ۸: | فرم بررسی اپیدمیولوژی بیماری وبا |

دانشگاه علوم پزشکی و خدمات بهداشتی درمانی.....

مرکز بهداشت شهرستان.....

نام واحد های ارائه دهنده خدمات سلامت واجد شرایط مراقبت بیماری وبا در شهرستان....

مراقبت بیماری وبا (فرم ۲/۱) فرم واحدهای ارائه دهنده خدمات سلامت واجد شرایط مراقبت بیماری وبا

ردیف*	نام خانه بهداشت، پایگاه سلامت، مرکز خدمات جامع سلامت، پایگاه مراقبت مرزی، بیمارستان، درمانگاه و....
۱	
۲	
۳	
۴	
۵	
۶	
۷	
۸	
۹	
۱۰	
۱۱	
۱۲	
۱۳	
....	

***ردیف برای هر سال شمسی از ابتدا شروع می شود**

دانشگاه علوم پزشکی و خدمات بهداشتی درمانی
مرکز بهداشت شهرستان

دفتر ثبت توزیع محیط های کری بلر التور شهرستان

مراقبت التور (فرم شماره ۲)

تحویل محیط کری بلر			نام و احد ارائه دهنده خدمات سلامت یا بیمارستان	* تاریخ
نام تحویل گیرنده	تعداد	تاریخ		

* ردیف برای هر سال شمسی از ابتدا شروع میشود

دانشگاه علوم پزشکی و خدمات بهداشتی درمانی.....
مرکز بهداشت شهرستان

فرم نمونه برداری روزانه بیماری اسهالی و فرم گزارش آزمایشگاه

مراقبت التور (فرم شماره ۳)

مرکز خدمات جامع سلامت: خانه بهداشت: بیمارستان: مطب خصوصی:

آزمایشگاه	نتیجه آزمایش	کیفیت نمونه		آدرس کامل و تلفن	محل سکونت		بیمار		وارد از	ملیت	سابقه مصرف آنتی بیوتیک قبل از نمونه گیری	تاریخ		شغل	گروه سنی		جنس	نام پدر	نام و نام خانوادگی
		مطلوب	نا مطلوب		روستا	شهر	بستری	سریانی				نمونه برداری	علائم بروز		۲ >	۱ >			

نام و امضاء مسئول آزمایشگاه

نام و امضاء مسئول واحد

نام و نام خانوادگی نمونه بردار

* فقط این ستونهای زرد رنگ توسط آزمایشگاه تکمیل و سپس عینا به واحد بیماریهای شهرستان ارسال و بایگانی و پایان ماه آمار آن در پورتال وارد میشود.

دانشگاه علوم پزشکی و خدمات بهداشتی درمانی

مراقبت التور (فرم شماره ۴) دفتر ثبت آزمایشات التور شهرستان

آدرس و شماره تلفن	نتیجه	تاریخ				واحد تهیه کننده نمونه	وارد از	ملیت	وضعیت بیماری		گروه سنی		سن	جنس	نام و نام خانوادگی	ردیف
		انجام آزمایش	تحويل به آزمایشگاه	تهیه نمونه	بروز علائم بالینی				بستری	سرپائی	۰-۲	۳-۷				

* ردیف برای هر سال شمسی از ابتدا شروع میشود

دانشگاه علوم پزشکی و خدمات بهداشتی درمانی.....
 مرکز بهداشت شهرستان.....
گزارش ماهیانه موارد نمونه برداری التور

مراقبت التور (فرم شماره ۵)

سال: ماه:

تعداد موارد ناگ انسانی	تعداد فوت شدگان در		موارد مثبت		محل سکونت		گروه سنی		جنس		تعداد نمونه های آزمایش شده در			تعداد کل موارد اسهال گزارش شده	ردیف
	موارد منفی	موارد مثبت	بستری	سرپایی	روستا	شهر	≤ 2	≥ 2	زن	مرد	جمع	موارد اسهالی بستری	موارد اسهالی سرپایی		

نام گزارش کننده

تاریخ گزارش

وزارت بهداشت ، درمان و آموزش پزشکی
مرکز مدیریت بیماریهای واگیر
لیست خطی (گزارش تلفنی) موارد بیماری وبای التور

مراقبت التور (فرم شماره ۶)

سال:		ماه:		دانشگاه:		شهرستان:		نام و نام خانوادگی		ردیف												
آدرس	وارد از	ملیت	نتیجه درمان		وضعیت کلرینا سیون آب	منبع آب آشامیدنی	وضعیت درمان	وضعیت بالینی	تاریخ گزارش		سروتاپ	ناک	تاریخ انجام آزمایش	تاریخ نمونه برداری	تاریخ بروز	تعداد افراد مبتلا در خانواده	سن	جنس	منطقه			
			مرگ	بهبود															روستایی	شهری		

منبع آب آشامیدنی : رودخانه، چشمه، چاه ، تانکر، لوله کشی، قنات
 نتیجه درمان : بهبودی، مرگ (تاریخ مرگ)

وضعیت بالینی : شدید، خفیف، متوسط
 وضعیت درمان : سرپایی، بستری

وزارت بهداشت ، درمان و آموزش پزشکی
مرکز مدیریت بیماریهای واگیر

مراقبت التور (فرم شماره ۷)

لیست خطی (گزارش تلفنی) موارد ناگ مثبت

شهرستان دانشگاه : سا ل:.....ماه.....

آدرس و تلفن	ملیت	تاریخ گزارش	تاریخ انجام آزمایش	تاریخ نمونه برداری	تاریخ بروز	تعداد مبتلا در خانواده	نام پدر	سن	جنس	منطقه		نام و نام خانوادگی	رتبه
										روستایی	شهری		

نام و امضای گزارشگر

وزارت بهداشت ، درمان و آموزش پزشکی

مرکز مدیریت بیماریهای واگیر

دانشگاه علوم پزشکی و خدمات بهداشتی درمانی..... مرکز بهداشت شهرستان.....

فرم بررسی اپیدمیولوژی بیماری وبا

مراقبت التور (فرم شماره ۸)

منبع خبر :

تاریخ گزارش : نام و مرجع ارائه خدمات :
نام و نام خانوادگی گزارش دهنده : شماره تلفن :

مشخصات بیمار :

نام و نام خانوادگی : تاریخ تولد : شغل : جنس :
وضعیت تأهل : مجرد متاهل تعداد افراد خانوار :
آدرس محل سکونت و شماره تلفن :
ساکن شهر : شهرستان : استان :
ساکن روستای : تحت پوشش خانه بهداشت روستای قمر تیم سیار
نام پدر : نام مادر :
آدرس محل کار و شماره تلفن :

وضعیت بالینی :

تاریخ شروع علائم : تاریخ مراجعه :
شدید خفیف بدون علامت
نحوه ارائه خدمات : بستری سرپایی

اطلاعات آزمایشگاهی

نام آزمایشگاه : آدرس آزمایشگاه : تلفن ثابت همراه
تاریخ آزمایش نمونه
نتیجه آزمایش : ← ویبریوکلرا (O1) سروتایپ : اوگاوا اینابا هیکو جیما
→ ویبریو کلرا (O139)

بررسی اپیدمیولوژیک :

تاریخچه تماس ها و مسافرت :

کلیه محلها و شهرهای دیگر خارج از روستا / شهر محل زندگی و یا محل کار بیمار که طی یک هفته پیش به آنجا مسافرت نموده است :

محل	تاریخ مسافرت
.....	تا
.....	تا
.....	تا
.....	تا

سابقه کامل مصرف مواد غذایی (آشامیدنی ها و خوراکی ها) در طی یک هفته پیش دقیق نوشته شود:

کشت مدفوع انجام شده برای افراد در معرض تماس : (در صورت نیاز بیشتر از پشت صفت استفاده شود).

نام و نام خانوادگی :	سن :	جنس :	نسبت با بیمار :	نتیجه کشت :
.....
.....
.....

منبع آب آشامیدنی :

سد چاه چشمه رودخانه قنات غیره (مشخص شود)

شکل توزیع آب :

لوله کشی شهری لوله کشی روستایی شیر آب عمومی تانکر است غیره (مشخص شود)

کیفیت آب آشامیدنی :

آیا کلر زنی می شود؟ بلی خیر مقدار کلر باقیمانده : تاریخ :

نتیجه آزمایش باکتریولوژیک : تاریخ :

وضع دفع فضلاب:

دفع در رودخانه دفع در چاه سیستم دفع فضلاب سایر (مشخص شود)

وضع توالت : دارد بهداشتی غیر بهداشتی ندارد

درمان :

داروی تجویز شده :
نوع آنتی بیوتیک مقدار روزانه مدت درمان

نتیجه درمان :

بهبودی کامل بهبودی با عارضه (نوع عارضه ذکر شود) فوت

نام بررسی کننده تلفن : ثابت همراه

محل کار : عنوان : امضاء تاریخ :

فلو چارت درمان موارد مشکوک / مبتلا به بیماری وبا

